

Slush, cold creams & mjukglass  
Behållare för slush, med 2 isolerade 11-  
liters behållare, mekanisk styrning och  
upplyst panel, UV-ljus

Produkt # \_\_\_\_\_

Modell # \_\_\_\_\_

Namn # \_\_\_\_\_

SIS # \_\_\_\_\_

AIA # \_\_\_\_\_



562532 (IPRO2MLUVR290)

Behållare för slush, med 2  
isolerade 11-liters behållare,  
mekanisk styrning, upplyst  
panel och UV-ljus.

### Kort specifikation

Pos. \_\_\_\_\_

Behållare för slush med 2 isolerade behållare: ITANK™-tekniken förhindrar frostbildning på utsidan av behållaren. Utformad för att effektivt blanda ingredienserna och säkerställa ett optimalt slutresultat. Möjligt att anpassa slushbehållaren med egen grafisk layout. Mekanisk styrning gör det möjligt att ställa in kylnings- och avfrostningslägen. Exklusivt UV LED-system för desinficering av behållarna.

### Huvudfunktioner

- Den isolerade behållaren garanterar högre kyleffekt och lägre inverkan från ytttemperaturen vid produktions- och bibehållandefaser, vilket reducerar kondensering och dränering - detta är den bästa lösningen i varma klimat.
- Perfekt för produktion av slush.
- ITANK™-tekniken förhindrar frostbildning på utsidan av behållaren, vilket reducerar kondensering och ökar kylkraften i maskinen.
- Behållarens form möjliggör en naturlig blandning av drycken vilket säkerställer perfekt konsistens.
- Lock och frontpanel kan anpassas med egen grafisk sticker.
- Perfekt för användare som vill ha en innovativ och distinkt utrustning. Mekanisk knappsats gör det möjligt att ställa in kylnings- och avfrostningslägen.
- Den upplysta frontpanelen ger möjlighet att marknadsföra produkten och maximera impulsköp.
- Exklusivt UV LED ljus som desinficerar behållarna.

### Konstruktion

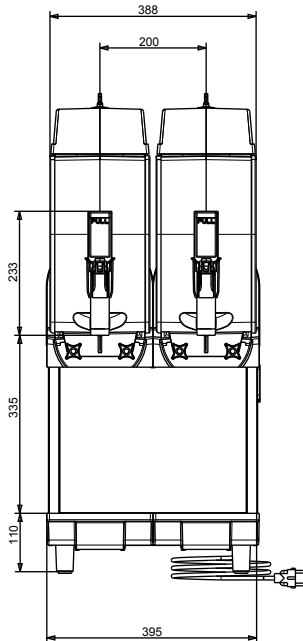
- Elektromekanisk styrning.
- Inskjutbar droppbricka.



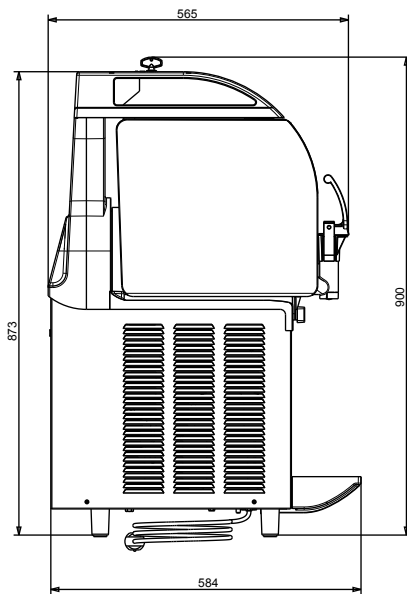
**Electrolux**  
PROFESSIONAL

Slush, cold creams & mjukglass  
Behållare för slush, med 2 isolerade 11- liters  
behållare, mekanisk styrning och upplyst panel,  
UV-ljus

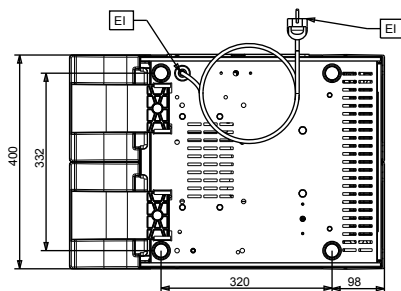
Front



Sida



Topp



Slush, cold creams & mjukglass  
Behållare för slush, med 2 isolerade 11- liters behållare, mekanisk  
styrning och upplyst panel, UV-ljus  
Företaget förbehåller sig rätten att göra ändringar i de produkter utan föregående meddelande.



**Electrolux**  
PROFESSIONAL

Slush, cold creams & mjukglass  
Behållare för slush, med 2 isolerade 11- liters  
behållare, mekanisk styrning och upplyst panel,  
UV-ljus

### Elektricitet

Spänning: 220-240 V/1 ph/50 Hz  
Effekt, max: 0.83 kW

### Viktig information

Nettovikt: 60 kg

### Hållbarhetsdata

Köldmedium typ: R290  
Köldmedia mängd: 106 g



Slush, cold creams & mjukglass  
Behållare för slush, med 2 isolerade 11- liters behållare, mekanisk  
styrning och upplyst panel, UV-ljus  
Företaget förbehåller sig rätten att göra ändringar i de produkter utan föregående meddelande.

2026.05.21